



JBL Commercial Series

CSA 140Z
CSA 180Z
CSA 1120Z
CSA 240Z
CSA 280Z
CSA 2120Z



| | |
|-----------------------|----|
| 重要的安全说明 | 3 |
| 符合性声明 | 5 |
| 1.0 欢迎 | 7 |
| 1.1 特点 | 7 |
| 1.2 前面板控制旋钮及显示灯 | 8 |
| 1.3 后面板接口及开关 | 9 |
| 2.0 安装 | 10 |
| 2.1 拆箱 | 10 |
| 2.2 安装功放 | 10 |
| 2.3 保证正常散热 | 14 |
| 2.4 选择输入连接线和接口 | 14 |
| 2.5 输出连接 | 15 |
| 2.6 连接到音响系统 | 16 |
| 2.7 连接交流电源 | 17 |
| 2.8 保护您的扬声器 | 17 |
| 2.9 启动步骤 | 17 |
| 3.0 操作 | 18 |
| 3.1 预防措施 | 18 |
| 3.2 HI-Z开关 | 19 |
| 3.3 远程音量控制 | 19 |
| 3.4 睡眠模式 | 19 |
| 4.0 故障排除 | 20 |
| 附录A：规格 | 21 |
| 附录B：联系信息 | 22 |

本手册未提供有关产品设计、生产和变更的所有详细信息，也未列举出在安装、运行或维护本产品时可能出现的所有情况。本手册里提供的信息在出版时为准确无误。然而，我们仍可能在出版本手册后更新相应内容。

商标声明：本手册中出现的JBL为JBL International公司的注册商标。CROWN和DRIVECORE为Crown Audio公司的注册商标。其它商标为相应公司的注册商标。

© 2014 JBL Commercial, 8760 South Sandy Parkway, Sandy, UT. All Rights Reserved.

注意这些符号



如上符号为国际通用的电子产品危险警示符号。闪电三角形符号用来提示用户产品外壳可能存在“危险电压”从而可能造成电击危险。感叹号三角形符号用来提示用户重要的操作或者维护说明。

这些符号警示本产品内部无用户可自行维护部件。请勿试图自行维修本设备。请向有资格的服务人员咨询。无论出于何种原因打开本设备将无法享受到制造商提供本设备的保修服务。请避免本设备受潮或进水。如果本设备遭受水渗，请立即断开电源并将本设备提交代理商维护。请在雷暴天气时断开本设备的电源，以防止任何损失。

有关



JBL

COMMERCIAL

BY HARTMAN

磁場

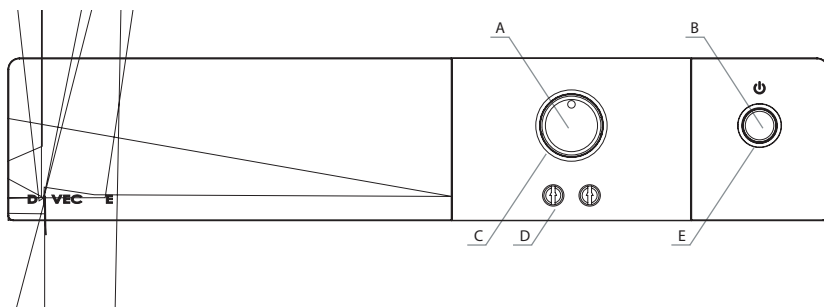
警告

符合性声

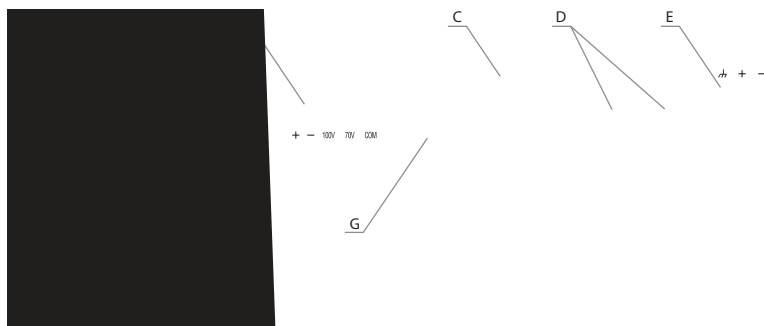
JBL Commercial®系列功放是为音响安装应用而设计和制造的一款专业工具。有单通道和双通道两种不同类型。所有型号的功放带低阻抗、70V或100V输出选择。

此功放包含一套安装到机柜的安装支架组件。您可另行购买JBL Commercial系列产品即可轻松为系统扩展。还可使用JBL CSR-V系列控制器实现远程音量控制。

- 1路或2路通道输出
- 集成输出变压器以驱动70V或100V扬声器系统
- 适用于商业和工业应用
- 增加JBL Commercial系列混音器或功放即可实现系统扩展
- 可插拔Euroblock类型话筒/线性输入输出端子
- 每路输出带独立高低音控制
- 使用JBL CSR-V模块和标准以太网连接线即可实现远程音量控制
- 可配置输出线路
- 采用Crown的DriveCore™ 技术高效提供卓越音响表现力
- 3年保修承诺*
-
- * 保修承诺只在美国境内有效。有关美国境外的保修服务,请联系您当地的经销商。



- A. 输出音量控制
- B. 电源开关
- C. 输出信号显示灯，环绕输出音量控制旋钮一圈的显示灯，当点亮为绿色表示有信号输入，当点亮为红色时表示出现削波。例如当信号达到可听失真的阈值时，会点亮为红色。
- D. 音色控制 - 每路输出通道的低音 和高音 调节旋钮。
- E. 电源开关显示灯，环绕电源开关一圈的显示灯，当点亮为绿色时表示已接通交流电源并进入待机或睡眠状态，当点亮为蓝色时，表示此设备已开启并处于正常运行状态。



- A. 交流电源插口：可插拔IEC。
- B. 功放输出连接器：低阻或定压输出端子。
- C. Hi-Z开关：启用70V和100V输出并激活70Hz高通滤波。
- D. 双RCA输入连接器：混和立体声和非平衡音源（通道2-4）。
- E. 音频输入连接器：3针式Euro-block连接器，平衡输入（通道2-4）。
- F. 睡眠模式开关：当不需要在无信号输入两小时之后系统自动进入睡眠模式时，您可以激活此开关以禁用睡眠模式。
- G. 远程音量模块连接器：RJ-45连接接口，用于连接JBL CSR-V系列控制盒。

请将包装箱打开并检查运输过程中设备是否出现损坏。如果发现损坏，请立即通知运输公司。只有您可以对运输损坏提出索赔。JBL Professional乐于提供所需帮助。保留运输硬纸箱，在托运人检查时，作为认定设备受损的证据。

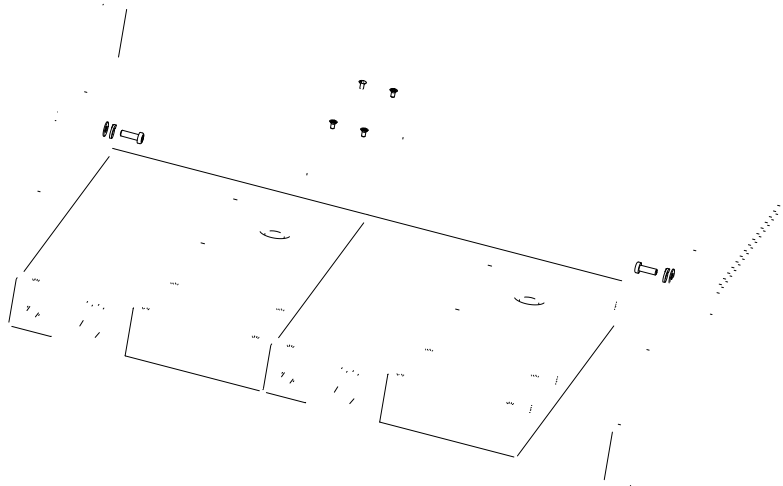
另外，我们建议您保存所有的包装材料，留待将来运输设备时使用。不要在没有工厂包装的情况下运输设备。

：安装前请先阅读并特别注意本手册开始的“重要安全信息”章节的内容。

注意：开始安装前，请确保已断开功放与电源的连接，并将所有音量调节到最低（逆时针旋转）。

您可以采用如下方法安装功放：

- 使用支架安装到机柜，见图2.2.2。
- 将单个功放安放于桌面。可将所带橡胶垫贴到机身下。有关功放尺寸，请见图2.2.1。
- 我们推荐所有敏感设备应安装在离功放8英寸远处。



安装两个功放到机柜，见图2.2.3并按如下步骤操作：

1. 将两个功放并排摆放，侧边相靠，正面板同方向放置。
2. 用四孔平支架及所附螺丝将两个功放连接起来。
3. 用所附螺丝将两只直角支架分别固定到功放组件的前两侧。
4. 用所附螺丝将两只三孔平支架分别固定到功放组件的后两侧。
5. 用直角支架和机柜安装螺丝将功放组件装入机柜。如需了解机柜仔细安装说明，请参阅机柜说明书。
6. 将后支架与机柜后方的孔位对齐，并用机架安装螺丝将其固定。
7. 将后支架附在三孔平支架外侧，对齐孔位，用螺丝穿过垫片，将两个支架固定住，如图所示。



安装一个功放到机柜，见图2.2.4并按如下步骤操作：

1. 先决定功放需要放置到机柜的哪一侧，根据现场需要，将长支架固定到功放的一侧。
2. 用所附螺丝将直角支架固定到功放组件的另一侧。
3. 用机柜安装螺丝将功放组件装入机柜。如需了解机柜仔细安装说明，请参阅机柜说明书。

在使用设备机柜时，确保功放上方留足4英寸(10 cm)的空间距离。将机柜空置机架用挡板封闭。请勿挡住出风口。机架与功放之间空间至少留足2英寸(5 cm)的空间。机柜后方应该保持开放。

JBL Professional建议您采用已有的或专业的平衡线（带两根屏蔽导线），22-24线规的电缆及随机附件专用Euroblock类型输入接口连接到功放平衡输入接口（见图2.4）。也可以采用非平衡线，但是，如果使用的电缆较长，会产生噪音或射频干扰。

您也可以使用RCA接口来连接如CD/DVD播放器的音响产品。但是，不建议在同一输入通道同时使用RCA接口和EUROBLOCK类型端口。

注意：必须由专业人员进行接线操作。

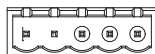


将工作在70V或100V电压下的分布式扬声器系统连接到功放的相应输出端口。

在连接输出到扬声器时，建议您采用已有或专业的、高质量的、双绞线的、大规格扬声器线材。为了防止短路，电缆与功放接驳线头不要超过6毫米。见图2.5。

请根据功放与扬声器之间的距离，采用如下建议规格的线材，并与核实是否适用于当地标准。

| 距离 | 线规 |
|-----------------------|-------|
| 大于25英尺 (7.6米) | 16AWG |
| 26-40英尺 (7.9-12.2米) | 14AWG |



专业音响系统

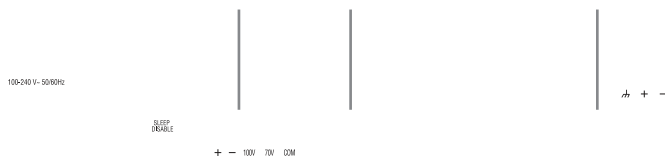


图2.6为常用的输入和输出接线示例。

输入：使用RCA或Euroblock输入接口来连接两路通道的输入。

输出：可以使用低阻抗或高阻扬声器。

当连接扬声器时，确保使用正确的极性。

使用功放输出连接器的+/-端口来连接低阻抗扬声器。每路功放通道的最小阻抗为4欧姆。因此，您可以最多并联4个16欧姆，或者并联2个8欧姆，或者连接单个4欧姆的扬声器到每个功放输出通道。

使用功放输出连接器的正确端口和COM端口来连接高阻抗扬声器。每路输出的最小阻抗请参见附录A。注意HI-Z开关必须设定到ON的位置，以便能将音频输出到高阻抗。

：切勿将功放的同一输出同时连接到低阻抗和高阻抗扬声器。

11

您的功放已无内外缺陷。但是为了获取最佳性能和安全，您仍应该采取以下的预防措施：

1. 使用前，必须针对功放的正常运行进行配置，其中包括输入和输出配线连接。接线不当将会导致操作故障。有关接线和配置的信息，请参考本手册的本用户手册安装部分。
2. 在进行连接、选择信号源和控制输出水平时，需要特别小心。
3. 当连接或断开音源输入时，始终确保已将所有电平输出设定到最小位置。如未能如此操作，很可能导致功放或扬声器进入保护模式或造成直接损坏。
4. 警告：不要将输出端连接到电源、电池或供电网，否则会导致电击发生。
5. 篡改电路或在未经允许的情况下改动电路是很危险的，并导致本产品无法获取保修。
6. 勿在红色削波LED指示灯持续闪烁时运行功放。
7. 勿将调音台信号设置过大，否则会导致功放输出削波。此削波信号一经放大，将导致扬声器受损。
8. 勿在低于额定载荷阻抗的条件运行功放。由于功放输出的保护，这样操作将可能导致过早达到削波，从而对扬声器造成损坏。
9. 请尽量保持功放在通风良好的环境使用，避免在周边温度超过40摄氏度的环境使用。否则功放将会自动切断电源进入过热保护状态。电源指示灯点亮为绿色，功放无输出。这时，请将音量电位器调到最小，功放将很快恢复正常使用。待温度降至正常范围时，电源指示灯点亮为蓝色，再将音量电位器调到合适位置。
10. 功放输入电压过低，功放将自动进入保护状态。电源指示灯从蓝色变为绿色。

切记：由于超负荷驱动其它系统组件而导致的设备损坏，JBL Professional概不负责。

当此开关设定到OFF位置时，功放驱动低阻抗的扬声器（最低4欧姆）。当此开关设定到ON位置时，功放输出将连通内置的输出变压器，此时功放可以直接驱动70V或100V的扬声器系统。当功放驱动高阻抗的扬声器时，系统自动开启70 Hz高通滤波器。

远程音量控制功能是通过将CSR-V控制盒连接到后面板上的RJ45接口来实现的。CSA 240Z、CSA 280Z和CSA 2120Z有两个连接接口，用于控制每路功放输出。

电源指示灯未点亮。

功放未连接电源。

无声音或声音很小

- 无信号输入或音量过小。
- 主音量控制旋钮关闭。
- 正使用CSR-V控制音量，且音量关闭。
- 使用70V或100V输出时，未开启HI-Z开关。
- 电源开关关闭。（注意：当插入电源插座时，功放进入待机模式；当激活电源供应时，电源指示灯点亮为绿色并随即变为蓝色。）

声音失真

- 输入信号电平过高。请将输入电平调小。注意：功放不应该运行在削波指示灯（主音量控制旋钮指示灯）持续点亮为红色的状态。
- 主音量太高。

| | CSA 140Z | CSA 180Z | CSA 1120Z | CSA 240Z | CSA 280Z | CSA 2120Z |
|---------------------------|---|--------------------|--------------------|---------------------|---------------------|---------------------|
| (4 or 8 ; 1kHz, 0.5% THD) | 40W | 80W | 120W | 40W | 80W | 120W |
| | 1 | 1 | 1 | 2 | 2 | 2 |
| (70V & 100V 输出) | 最大1 dB | | | | | |
| (在8 负载) | 1.4V _{RMS} | | | | | |
| (8 , 20Hz-20kHz) | +/- 0.5dB | | | | | |
| (全负载阻抗的情况下测得, 20Hz-20kHz) | <0.5% | | | | | |
| (参考额定功率, 22kHz bw, A计权) | >100dB | | | | | |
| (标称) | Euroblock: 20 k (平衡式) RCA: 50 k | | | | | |
| 最大输入电平 | +22dBu (额定) | | | | | |
| (参考额定功率@1kHz) | > -70 dB | | | | | |
| (每通道上低频和高频独立电位器) | 低频 +/-10dB @ 100Hz 高频 +/-10dB @ 10kHz | | | | | |
| | 100-240V, 50/60 Hz | | | | | |
| 低阻抗输出 70V输出 100V输出 | 4 120 240 | 4 60 120 | 4 40 80 | 4 120 240 | 4 60 120 | 4 40 80 |
| | 0 ° C to 35 ° C @ 95% R.H. (非冷凝) | | | | | |
| | -20 ° C to 85 ° C | | | | | |
| (初步估算) | 6.3 lb (2.8 kg) | 6.9 lb (3.1 kg) | 6.9 lb (3.1 kg) | 7.5 lb (3.4 kg) | 8.8lb (4.0 kg) | 8.8lb (4.0 kg) |
| | 宽: 8.6 in. (218.5 mm) 深: 11.9 in. (303.4 mm) 高: 1.7 in. (43.3 mm) | | | | | |
| | 9.3 lb (4.2 kg) | 9.9 lb (4.5 kg) | 9.9 lb (4.5 kg) | 10.5 lb (4.8 kg) | 11.8 lb (5.3 kg) | 11.8 lb (5.3 kg) |

对于交流电压降和散热，请访问我们网站：www.jblcommercialproducts.com



JBL Commercial
8760 South Sandy Pkwy.
Sandy, UT 84070 USA
(801) 566-8800

Part Number:5041240 Issue: 01/14