

产品概况

Bose® Panaray® 310M 多向返听扬声器是一种性能卓越的简洁解决方案。其可以为各种专业和商业应用提供多种覆盖范围选择。其隐蔽式设计的 NL4 接头，便于隐藏接线，从而有助于舞台保持干净整洁。310M 的频率响应和多种涵盖角度使得其在多种表演和应用中均可以使用。

优雅的箱体外形设计与 Bose 独有声学技术的创新结合，使得该型号可以在几乎所有类型的返听场合中得到使用。这些应用包括个人组合，乐池，公开演讲场合。也可以用于舞台表演，唱诗班以及其他几乎所有应用的群体组合。在这些应用中，共同的表演者要求有一个高品质的返听参考声源。

产品信息

每个 Panaray® 310M 多向返听扬声器是一个全频段设备，包括独有的 Articulated Array® 铰接列阵扬声器设计中的 3 个 2.25 英寸中高频驱动单元，与一个 5.25 英寸低音扬声器单元相结合。这项技术的优点是对整个聆听区域的流畅、均匀覆盖。

尽管结构紧凑，但 310M 多向返听扬声器提供了具有 111dB (117dB 峰值) 最大连续声压级和宽阔带宽 (70Hz-16kHz)。这使其可用于各种不同的应用，无论小型还是大型舞台，从纯语言应用到全频段应用。

310M 多向返听扬声器运用内部无源分频网络，该网络不要求有源均衡。

310M 多向返听扬声器是以模制聚乙烯制成，还包括一个喷涂钢罩，从而使得箱体既轻巧又耐用。

*参考第二页的覆盖范围图示

重要特性

- 独有的 Articulated Array® 铰接列阵扬声器设计，可提供流畅的响应和均匀的覆盖。
- 三合一的箱体设计涵盖了多种返听扬声器应用。控制声能在舞台上而不会扩散到观众区。
- 宽阔的带宽可以延展到 70Hz。
- 带有手柄的紧凑设计。
- 隐藏的后置 NL4 接头
- 重量很轻，仅有 6kg
- 后衬垫可防止意外的滑动。
- 耐用的模制聚乙烯箱体带有喷涂钢罩
- 有白色或黑色两种。

应用场合

Panaray® 310M 多向返听扬声器非常适合专业安装，例如：

- 艺术表演场所
- 政府多功能厅
- 礼堂
- 宗教场所

以及中小型舞台应用，例如：

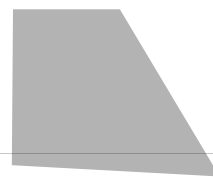
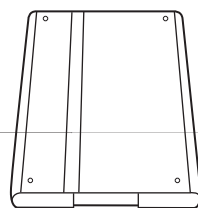
- 学校演出
- 公开演讲
- 乐池
- 公司活动

产品详细技术规格

功率处理能力 ¹	100W	
阻抗	8Ω	
灵敏度 ² (at 1W @ 1m)	91dB-SPL	
最大声压级 ³ (粉红噪声 @ 1m @ 额定功率)	111 dB-SPL 117 dB-SPL(峰值)	
内部分频	250 kHz	
频率响应范围 ⁴ (±3dB)	70Hz ~ 16kHz	
辐射角度	45° 位置(独立使用) 60° 位置(组合使用-远距离) 40° 位置(组合使用-近距离)	水平: 60° ; 垂直: 120° 水平: 120° ; 垂直: 60° 水平: 120° ; 垂直: 60°

Panaray 310M 多向返听扬声器涵盖角度选项

将箱体外形与 Bose 独特的技术进行创新结合，使得每个型号都可以在几乎任何类型的返听场合中得到运用。



组合使用-远距离
60° 角度放置
120° 水平 × 60° 垂直

产品详细规格说明

单元组成：

1 个 5.25 英寸 (133mm) 驱动器

3 个 2.25 英寸 (57mm) 驱动器

结构特性：

每个扬声器是以模制聚乙烯制成，带有一个喷涂钢罩

颜色：黑色或白色

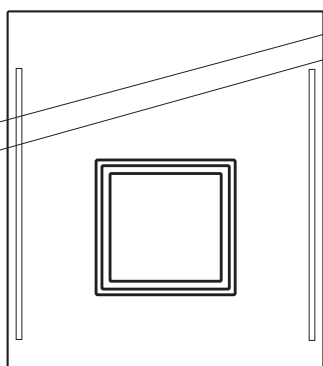
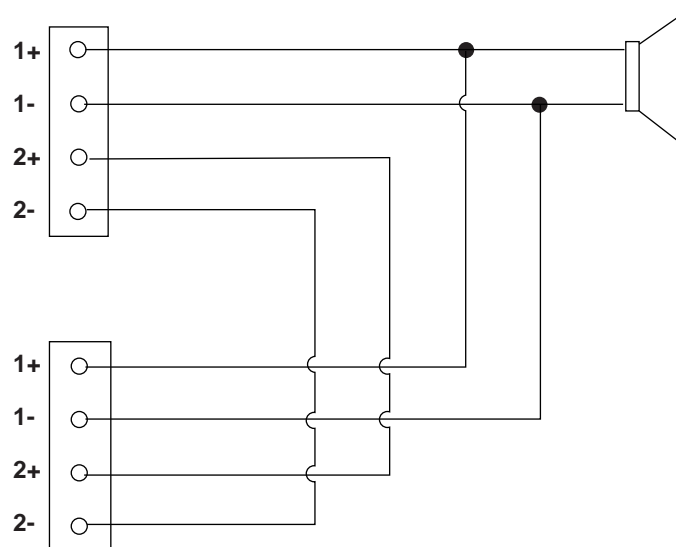
尺寸：361mm 高 × 318mm 宽 × 211mm 深

产品重量：6kg

运输重量：9kg

接口：两个 Neutrik NL4 接口 (并联)

NL4接线图



Panaray®系列多向返听扬声器

工程及设计技术指标

扬声器为多驱动器的全频段扬声器。换能器部分应包含 1 个 5.25 英寸直径低频驱动器，独有的 Articulated Array® 铰接阵列扬声器设计所含的 3 个 2.25 英寸驱动器。箱体外形与 Bose 独特的技术相结合，使得 310M 可以用于 3 种不同的放置角度。

Panaray® 310M 多向返听扬声器额定阻抗为 8Ω。在 70Hz 到 16kHz 频率范围，在 1 米处的 1W(2.85V) 粉红噪声输入下进行测量，扬声器系统灵敏度为 91dB-SPL。辐射角度在独立使用位置应为长 60°(水平) x 120°(垂直)。在近距离组合位置，则为 120°(水平) x 60°(垂直)；在远距离组合位置，则为 120°(水平) x 60°(垂直)。扬声器的额定功率为 100W，IEC 标准频率带宽从 70 Hz 到 16kHz。

Panaray® 310M 多向返听扬声器的输入接头包含两个并联 Speakon® NL4 插座。310M 的外壳由线性、低密度聚乙烯构成。其外部尺寸为 361mm 高 x 318mm 宽 x 211mm 深。其重量为 6kg，每个包装箱装有一个 310M。

这就是 Panaray® 310M 多向返听扬声器。

技术文字资料

Panaray® 310M 多向返听扬声器安装指南可以在 www.bose.cn 上找到。

遵从的安全和技术规范

Panaray® 310M 多向返听扬声器符合 EN50081-50082-1 的 89/336 第 10 条 (1) 扬声器安全 EMC 标准，ANSI/EIA 636 如欧 CE 标志所示。

保修

PANARAY® 310M 多向返听扬声器享有 5 年有限保修。

产品型号

Panaray 310M 黑色	PC 039919
Panaray 310M 白色	PC 039920

备件

310M 网罩 黑色	PN 293306-001
310M 网罩 白色	PN 293306-002

如何测量扬声器

1 额定功率

全带宽粉红噪声(符合 IEC 标准 #268-5)应用于该扬声器，在扬声器终端处放大到与扬声器额定功率相应的水平。在连续测试 100 小时后，扬声器不能有明显损坏或性能损失。

2 灵敏度

全带宽粉红噪声应用于扬声器，并附加有源均衡曲线，在扬声器终端处放大到与额定阻抗相应的 1 瓦水平。在消声环境中，在地平面距离扬声器 1 米处，测量平均声压级 (dB-SPL)。

3 最大声压级

全带宽粉红噪声应用于扬声器，并附加有源均衡曲线，在扬声器终端处放大到与扬声器长期额定功率相应的水平。在消声环境中，在地平面距离扬声器 1 米处，测量平均声压级 (dB-SPL)。

4 频率响应范围

正弦波被输入扬声器，电平被调节到 1W，参考额定阻抗，在 1 米处测量电平，测量的波形以 0.05 倍频程带宽平滑绘制。