

## 产品概况

Bose® 自由空间 3 扬声器系统为 200W 扬声器系统，设计用于提供饱满具有现场感的声音，而整个系统可以隐藏得几乎看不见。

它具有以下特点：

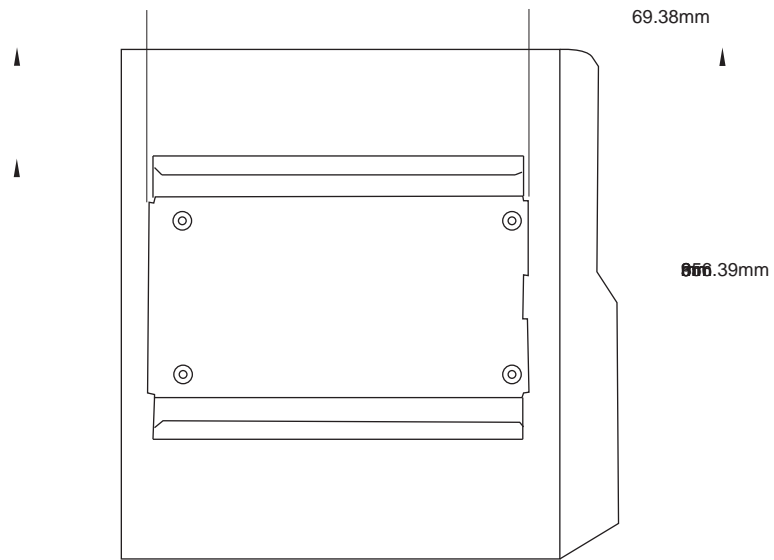
- 在广泛的扩散范围提供高保真的音响
- Acoustimass「音响气量流」扬声器技术使低音单元可以隐藏起来
- 几乎看不见的卫星音箱毫不喧宾夺主而又美观时尚
- 墙壁安装支架使安装和校准轻松简便
- 带多抽头设置的内置变压器电压调节灵活，也可旁通变压器
- 模块化设计使系统设计灵活而有弹性，支持 1 只低音单元配备 2 或 4 只卫星音箱，或增加更多的低音单元
- 低音单元联接面板带保护盖，造型美观，防止破坏
- 有白色和黑色可供选择，表面可用乳胶或油性颜料重新上漆

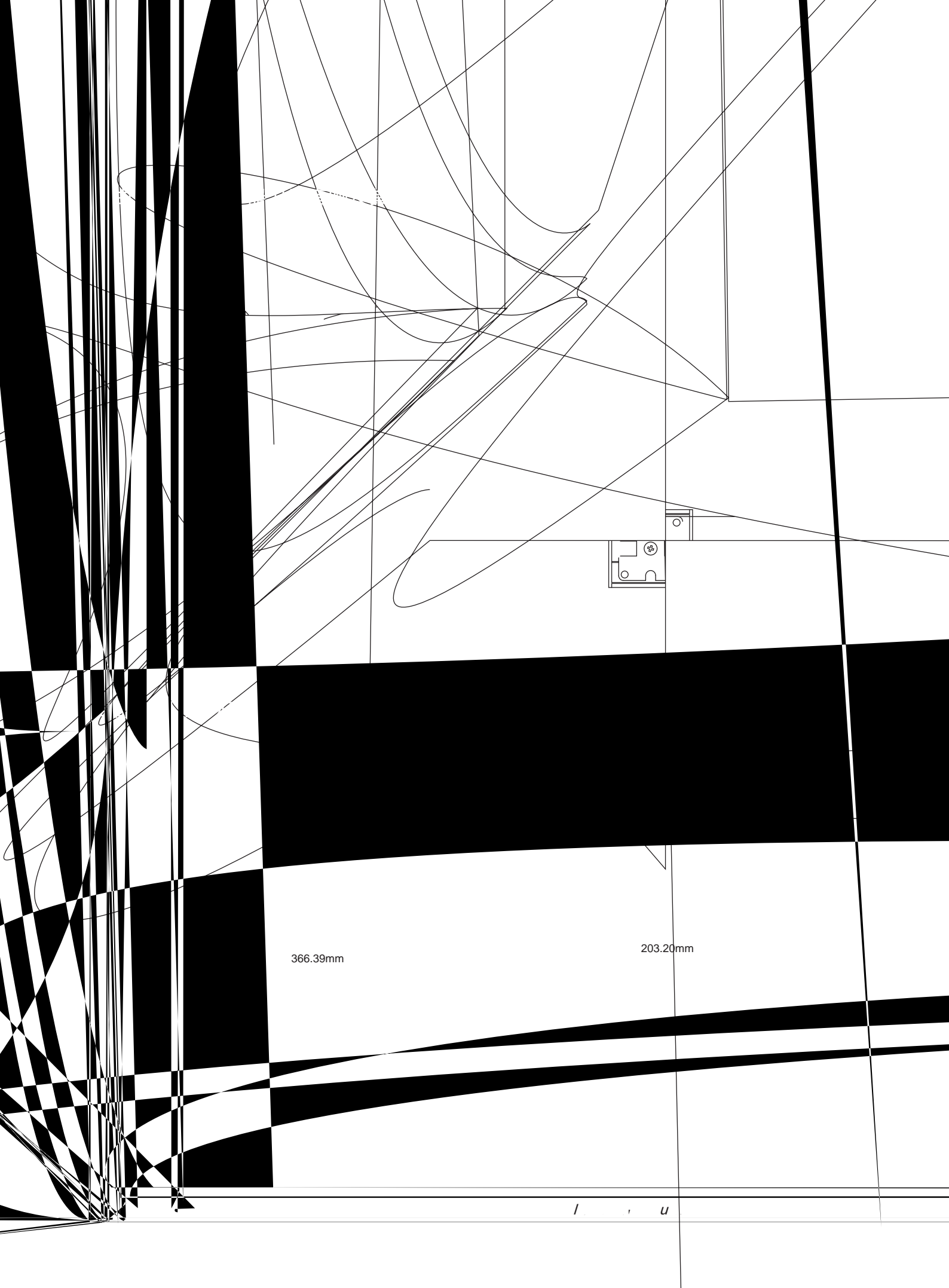
注意：此款扬声器配备了保护电路，当过载时可以将音量减小至非常低的水平。遇到保护电路启动的情况，请将信号源关闭 30 秒钟以完全恢复正常。

## 技术指标

自由空间 3







366.39mm

203.20mm

## 安装

自由空间 3 型扬声器 Acoustimass 低音模块用于商业音乐系统中低音增强。建议由专业工程师来进行安装和连线。该模块不能用于强制通风场合。

使用配套支架，卫星音箱设计用于墙面安装，该支架允许每个卫星音箱在水平倾角  $\pm 30^\circ$ ，垂直夹角  $\pm 90^\circ$  范围内旋转以达到理想的覆盖。

## 系统配置

Bose 自由空间 3 型扬声器系统由 1 只带支架和接口保护盖

3A