

产品概况

扬声器是两款高性能的墙面安装扬声器，专为广泛的商业应用而设，适合例如零售店、餐馆、酒店等场合的背景音乐播放和语音扩声。

这些功率为 的扬声器能在室内 和室外 环境中使用，可灵活选择水平或垂直安装。使用另选的接线盒配件之后，及 扬声器符合全球众多广播与逃生系统安全标准。

产品信息

及 扬声器设计为安装于墙面或其他实体面的扬声器。简便的安装方法 首先装上墙面支架，然后用一颗螺丝把扬声器固定在墙面支架上，最后把音频接头插入墙面支架。使用标配的支架能进行水平或垂直安装，并能进行倾角或转角的调整。

和 扬声器可用作阻抗为 Ω ，功率为 的扬声器，或用作 的定压扬声器。通过拇指旋钮简便快捷地设置抽头，无需使用工具。

使用推荐的 音频电子产品中预设的扬声器均衡或者其他带参量均衡的设备可以使

及 有更优质的性能表现。如果不使用以上推荐的均衡器的话，需要使用一个的高通滤波器。

和 扬声器能很好地与 天花扬声器声学兼容，作为一个完整的系统混合使用。

扬SS

产品详细规格说明

功率处理能力			
标称阻抗	旁路变压器	Ω	
灵敏度			
最大声压级	额定功率	峰值	
粉红噪声			
频响范围			
扩散角度	点, 平均	水平角度	° 垂直角度 °

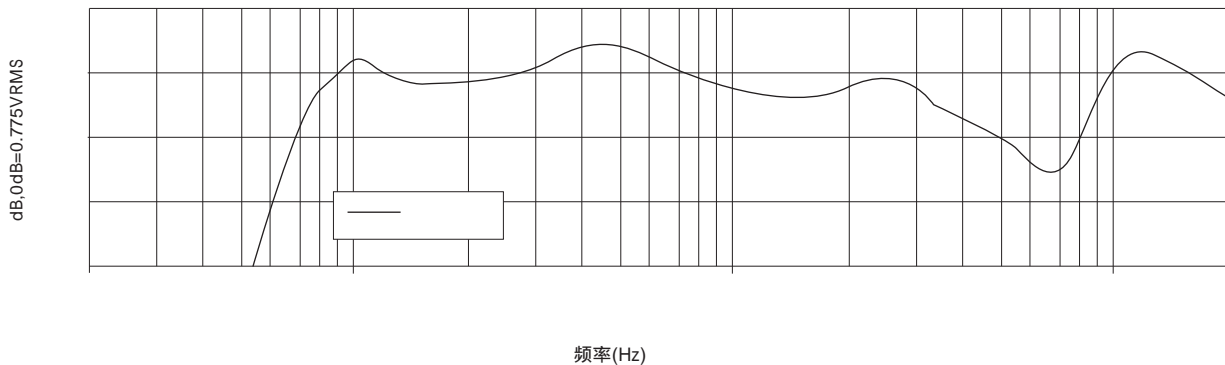
¹⁻⁴ 请查看 "关于扬声器指标如何测量" 在第7页。

附加的产品信息

使用推荐的 音频电子产品中预设的扬声器均衡 或者其他带参量均衡的设备可以 及 有更优质的性能表现。

如果不使用以上推荐的均衡器的话, 需要使用一个 的高通滤波器。

推荐的扬声器均衡曲线



单元尺寸

一只 英寸单元

结构特点

音箱：注入式聚丙烯

网罩：粉末涂层钢

尺寸

扬声器单体：

深 × 宽 × 高

带支架的扬声器：

深 × 宽 × 高

重量

扬声器本身： 公斤

包装后： 公斤

包装内容

扬声器，安装支架及安装指南

表面质地

黑色或白色的带织纹的扬声器表面及外表为粉末涂层钢的网罩，均可重新上漆。

设计建议

当您使用 及 设计音响系统时，请考虑如下几点建议：

和 设计用于背景音乐的播放。对于前景音乐的播放应用，请考虑选择 扬声器。

推荐安装高度为 至 之间。

典型的相邻扬声器间距为至少 。

一般来说， 和 扬声器的倾角应为 至 度之间。

总是为您的功放增加 的余量以适应不同种类的节目源。

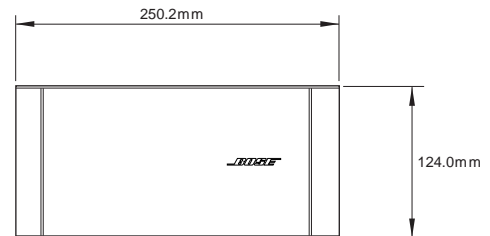
典型应用中的最大声压级为 至 之间。

覆盖	扬声器间距
松散型	
标准型	
密集型	

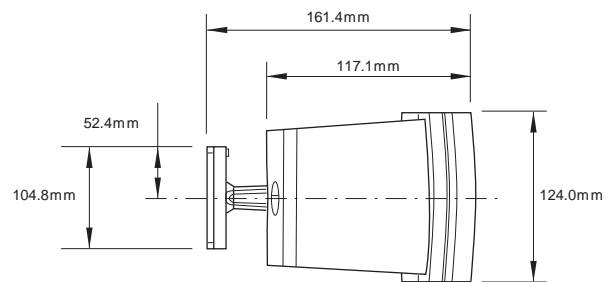
接口

标配的安装支架带有三根接线柱，另选的接线盒附件内有一个陶瓷接口一根热量保险丝，需要的话可另行购买安装。

机械图



顶视图



侧视图

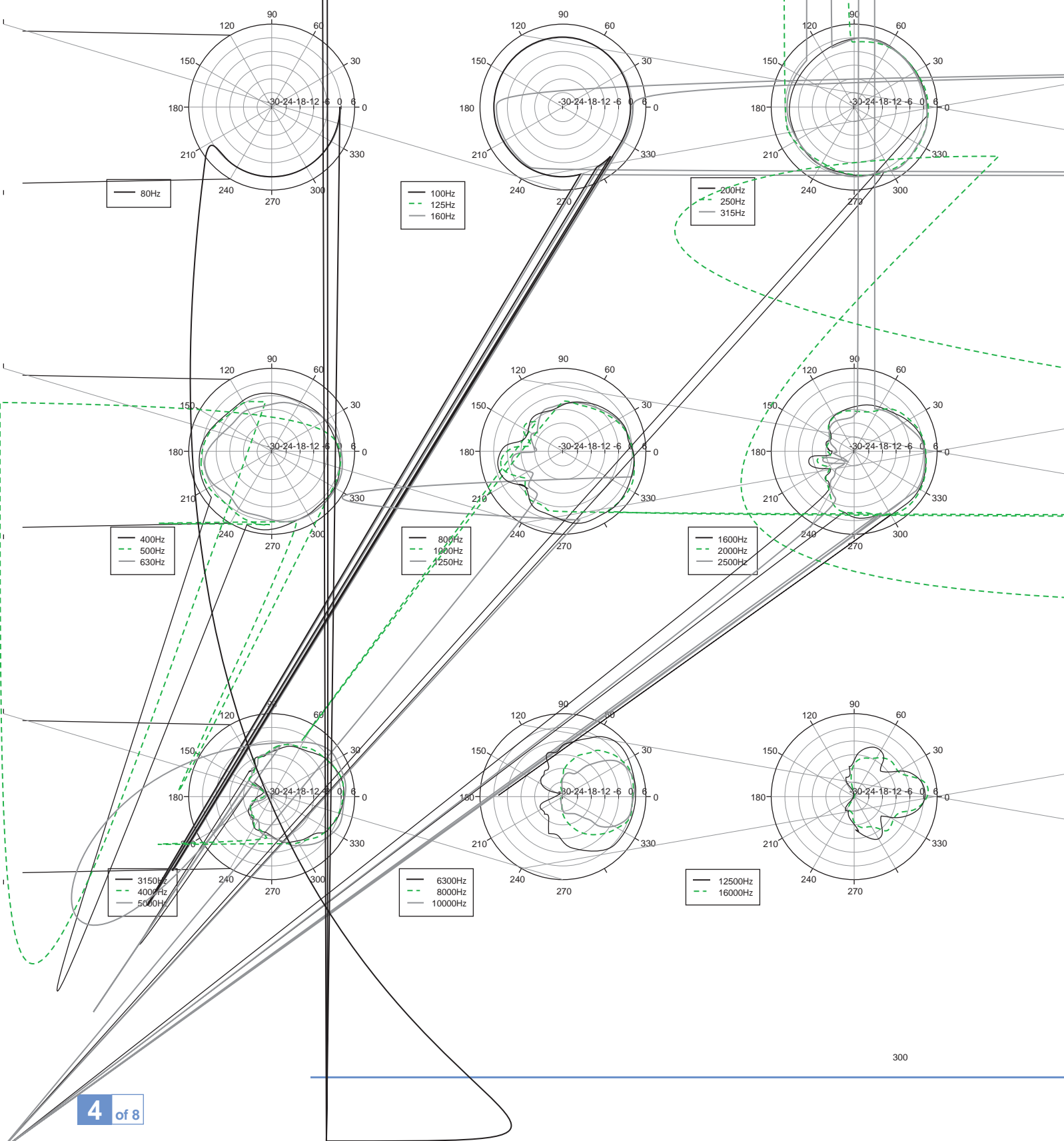
系统的总声压变化基于扬声器的安装高度，抽头及室内声学。在常规应用中，使用下面的表格来决定 及 达到的总声压：

安装高度							

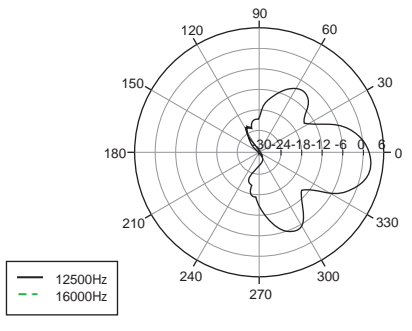
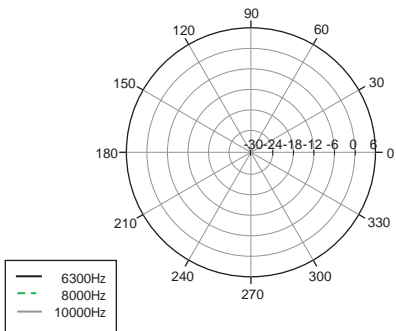
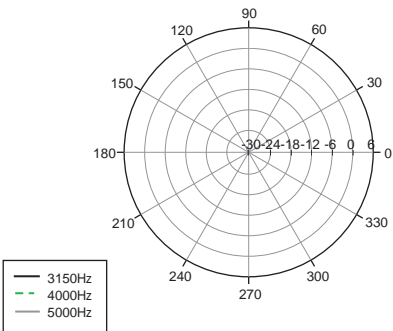
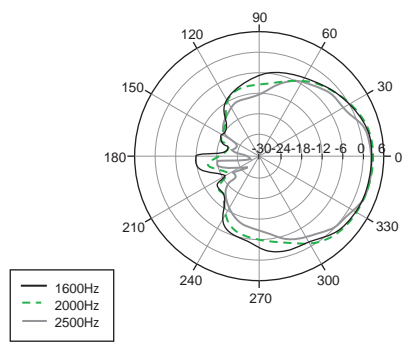
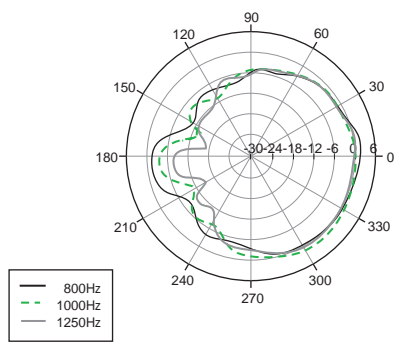
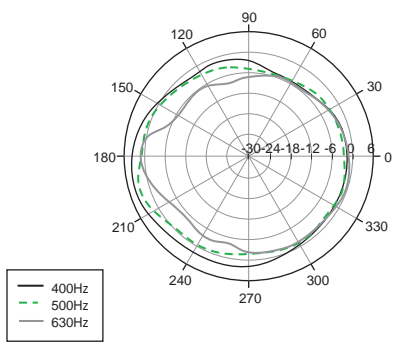
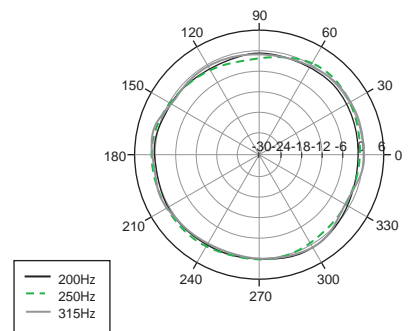
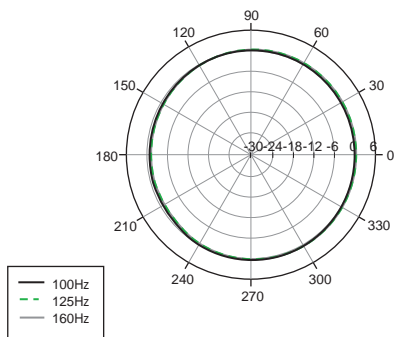
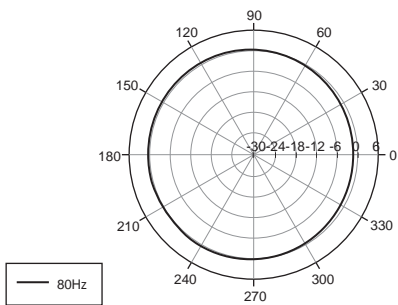
抽头只适用于 的工作模式下

如果想要获得更具体详细的信息，请参阅 及 扬声器的设计指南。

水平面上 倍频程极坐标图



垂直面上 倍频程极坐标图



工程及设计技术指标

每只扬声器为 的倒相障板扬声器,使用一只英寸全频单元,可安装于墙面或其它实体面。

单元的标称额定阻抗为 Ω ,内置的变压器可选择不同的输出抽头。扬声器可直接连接 , 或低阻抗的功放。

扬声器的外壳可重新上漆,声音穿透力强的网罩为粉末涂层钢材料。

每只扬声器带宽为 至 ,最大声学输出为 ,以全频粉红噪声输入,扬声器工作于额定功率,距扬声器 处测得。输入接头包括带三根接线柱的连接器,该连接器包含在安装支架内。每只扬声器应通过一个四针的预铺线的连接器连接到安装支架。

可选功率设置为 , , , , ; , , ;功率为 时阻抗为 Ω ,噪声 测试 个小时),标称扩散角度为 水平角度 \times 垂直角度 ,平均 。

在使用可选的接线盒 包括一个陶瓷连接端口和一条耐热保险丝 之后 该扬声器符合全球众多广播与逃生系统安全标准。

这就是 及 扬声器。

遵从的安全规范

和 通过了广泛的测试,遵从以下的规格及使用方法

中
防火信号的使用 类别 文件号:
使用连接盒安装(嵌入式或面装式)控制号:
禁用 管理系统
一般性使用,符合 类别 文件号: ;控制号

扬声器适合室外潮湿环境使用
扬声器适合室内微湿环境使用
适合使用 级, 级或 级铺线模式安装,合乎
国家电工规范 , 条款
适合使用火警电路配线模式,合乎 国家电工规范 , 条款

和 同样设计为符合以下欧洲制订的关于整合系统的规范
英国行业标准惯例 第八部分
通过 测试

保修信息

及 扬声器享有 年有限保修。

产品代码

扬声器 黑色	
扬声器 白色	
扬声器 黑色	
扬声器 白色	

配件

面装式接线盒 只装 黑色	
面装式接线盒 只装 白色	
嵌入式接线盒 只装 黑色	
嵌入式接线盒 只装 白色	
墙面支架 黑色	
墙面支架 白色	
调整片 黑色	
调整片 白色	

可更换部件

墙面安装支架 黑色	
墙面安装支架 白色	
扬声器支架臂 带螺丝 黑色	
扬声器支架臂 带螺丝 白色	
延长扬声器支架臂 带螺丝 黑色	
延长扬声器支架臂 带螺丝 白色	
扬声器网罩 带螺丝 ,室内 黑色	
扬声器网罩 带螺丝 ,室内 白色	
扬声器网罩 带螺丝 ,户外 黑色	
扬声器网罩 带螺丝 ,户外 白色	
黑色	
白色	
扬声器盖板 黑色	
扬声器盖板 白色	
英寸 单元 室内	
英寸 单元 户外	

如何测量扬声器

额定功率
 粉红噪声 符合 国际电工协会 标准 应用于
 扬声器功率测试 经放大后在扬声器终端上产生相当于
 扬声器持续功率的电平 经持续测试 小时后 ,该扬
 声器必须无明显可见的损坏 或产生可测量的缺陷。

灵敏度
 全频粉红噪声信号处理成有源均衡曲线并放大后输入
 扬声器 ,在扬声器终端上产生相当于标称阻抗为
 的电平 ,在距离扬声器 米处、消声环境中测量到的平
 均声压级 。

最大声压级
 全频粉红噪声信号处理成有源均衡曲线并放大后输入
 扬声器 ,在扬声器终端上产生相当于扬声器的持续功
 率的电平 ,在距离扬声器 米处、消声环境中测量到的
 平均声压级() ,最大声输出是使用最大推荐放
 大播放声音节目时的峰值 。

频响范围
 声波输入扬声器时电平调整为 标称阻抗 ,在距离
 扬声器 处测量 ,得到在 倍频程曲线平滑的
 图表。



上海总部: 南京西路1038号 梅龙镇广场36楼 电话: 86 - 021 - 6271 3800
北京办事处: 建国门外大街1号国贸大厦1座15楼1508室 电话: 86 - 010 - 6505 2952
广州办事处: 天河路233号中信广场办公大楼3001室 电话: 86 - 020 - 8752 1400

产品规格如有变动, 恕不另行通知。更多信息请访问: <http://www.bose.cn>