

作为一个完整的系统混合使

如果不使  
一个 的

固定安装：

- 零售店
- 交通枢纽
- 酒店

## 应用场合

十分适于以下商业场所

- 广场
- 餐馆
- 宗教场所

操作阻抗为  $\Omega$ ，功率为 的扬声器  
 可用于室内或室外，并可重新上漆  
 列入 标准

转角最大  
 ，转角最大  
 的设计，使得抽头设置无  
 了，更换简便



## 产品详细规格说明

功率处理能力

标称阻抗 旁路变压器

$\Omega$

灵敏度

## 附加的产品信息

该款产品配备了一个保护电路，在扬声器过度驱动时减轻高频至可闻的低水平。一旦保护电路生效就会减低输入电平。

使用推荐的 音频电子产品中预设的扬声器均衡或者其他带参量均衡的设备可以使

有更优质的性能表现。如果不使用以上推荐的均衡器的话，需要使用一个 的高通滤波器。

扬声器能很好地与 天花扬声器声学兼容，作为一个完整的系统混合使用。

## 推荐的扬声器均衡曲线

### 单元尺寸

两只 英寸 单元（装在一只专利  
 铰接列阵扬声器内）  
 一只 英寸 低音单元

### 结构特点

音箱：注入式聚丙烯  
 网罩：粉末涂层钢

### 尺寸

扬声器单体：  
 深 × 宽 × 高  
 带支架的扬声器：  
 深 × 宽 × 高

### 重量

产品本身： 公斤  
 包装后： 公斤

### 包装内容

扬声器，安装支架及安装指南

### 表面质地

黑色或白色的带织纹的扬声器表面及外表为粉末涂层钢的网罩，均可重新上漆。

## 设计建议

当您使用 设计音响系统时，  
 请考虑如下几点建议：

- 推荐安装高度为 至 之间。
- 典型的相邻扬声器间距为至少 。
- 应用于室外时扬声器的安装高度不能高于 米。
- 一般来说， 扬声器的向下倾斜角应为 至 度之间。
- 典型应用中的最大声压级为 至 之间。
- 总是为您的功放增加 的余量以适应不同种类的节目源。

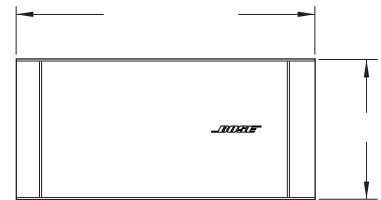
不同的覆盖要求对应不同的扬声器间距。当通常安装在 至 高的情况下，可参考下列的扬声器间距：

覆盖	扬声器间距
松散型	12m
标准型	15m
密集型	17m

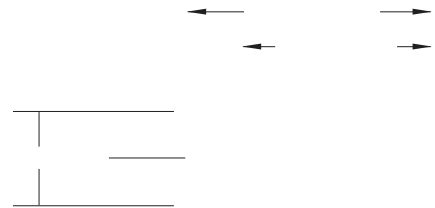
### 接口：

标配的安装支架带有三根接线柱，选配的接线盒附件内有一个陶瓷接头和一根耐热保险丝，需要的话可另行购买安装。

前视图



侧视图



顶视图

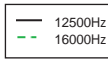
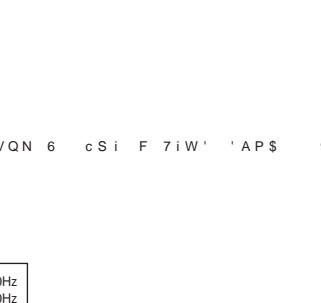
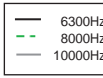
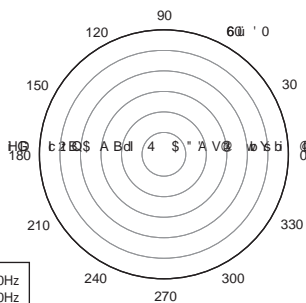
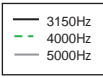
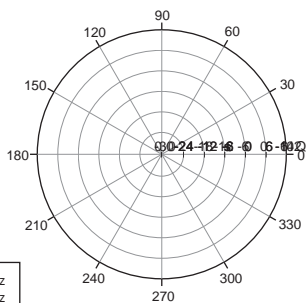
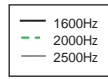
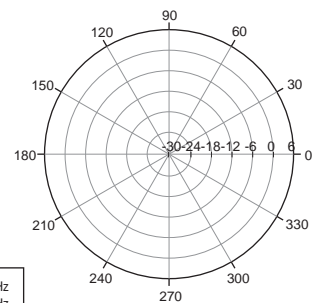
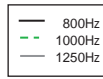
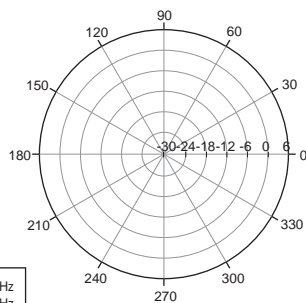
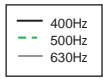
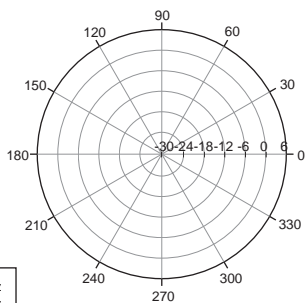
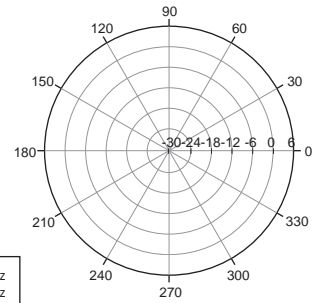
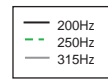
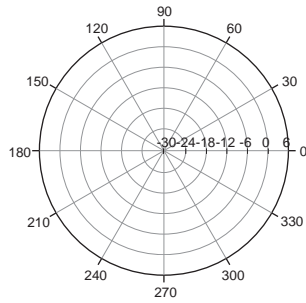
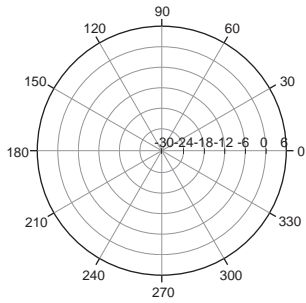
系统的总声压变化基于扬声器的安装高度，抽头及室内声学。在常规应用中，使用下面的表格来决定达到的总声压：

DS 100SE											
安装高度											
	*										

\* 抽头只适用于 的工作模式下

如果想要获得更具体详细的信息，请参阅扬声器的设计指南。

# 水平面上 倍频程极坐标图





## 工程及设计技术指标

每只扬声器为 的倒相障板扬声器,使用两只英寸中高频单元,垂直放置在一块可旋转的隔音板上;另有一只低音单元。扬声器应安装于墙面或其他硬面。

单元的标称额定阻抗为  $\Omega$ ,内置的变压器可选择不同的输出抽头。扬声器可直接连接 , 或低阻抗的功放。

扬声器的外壳可重新上漆,声音穿透力强的网罩为粉末涂层钢材料。

每只扬声器带宽为 至 ,最大声学输出为 ,以全频粉红噪声输入,扬声器工作于额定功率,距扬声器 处测得。输入接头包括带三根接线柱的连接器,该连接器包含在安装支架内。每只扬声器应通过一个四针的预铺线的连接器连接到安装支架。

可选功率设置为: ;  
;功率为 时阻抗为  $\Omega$ ( 噪声,测试 个小时),标称扩散角度为水平角度  $\times$  垂直角度 ,平均 。

在使用可选的接线盒,包括一个陶瓷接头和一条耐热保险丝之后,该扬声器符合全球众多广播与逃生系统安全标准。

这就是 扬声器。

## 遵从的安全规范

通过了广泛的测试,遵从以下的规格及使用方法:

中:

防火信号的使用 类别 ,文件号:

使用连接盒安装(嵌入式或面装式)控制号:

禁用 管理系统

一般性使用,符合 类别 ,文件号: ;控制号:

扬声器适合室外潮湿环境使用,适合使用 级, 级或 级铺线模式安装,合乎 国家电工规范 , 条款

适合使用火警电路配线模式,合乎 国家电工规范 , 条款

设计为符合以下欧洲制订的关于整合系统的规范:

英国标准代码惯例 第八部分

通过 测试

## 保修信息

扬声器享有 年保修期。

## 产品代码

扬声器	黑色	
扬声器	白色	

## 配件

挂墙式接线盒	只装	黑色	
挂墙式接线盒	只装	白色	
入墙式接线盒	只装	黑色	
入墙式接线盒	只装	白色	
墙面支架	黑色		
墙面支架	白色		
调整片	黑色		
调整片	白色		

## 可更换部件

墙面安装支架	黑色		
墙面安装支架	白色		
扬声器支架臂	带螺丝	黑色	
扬声器支架臂	带螺丝	白色	
扬声器支架硬件套装	黑色		
扬声器支架硬件套装	白色		
扬声器支架固定轴螺丝	黑色		
扬声器支架固定轴螺丝	白色		
扬声器支架防盗固定轴螺丝	黑色		
扬声器支架防盗固定轴螺丝	白色		
网罩	黑色		
网罩	白色		
	黑色		
	白色		
网罩盖板	黑色		
网罩盖板	白色		
英寸	单元	带垫圈	
英寸	低音单元	带垫圈	

## 如何测量扬声器

### 额定功率

粉红噪声符合 国际电工协会 标准,应用于扬声器功率测试。经放大后在扬声器终端上产生相当于扬声器持续功率的电平。经持续测试 小时后,该扬声器必须无明显可见的损坏,或产生可测量的缺陷。

### 灵敏度

全频粉红噪声信号处理成有源均衡曲线并放大后输入扬声器,在扬声器终端上产生相当于标称阻抗为 的电平,在距离扬声器 米处、消声环境中测量到的平均声压级 。

### 最大声压级

全频粉红噪声信号处理成有源均衡曲线并放大后输入扬声器,在扬声器终端上产生相当于扬声器的持续功率的电平,在距离扬声器 米处、消声环境中测量到的平均声压级( )。最大声输出是使用最大推荐放大播放声音节目时的峰值 。

### 频响范围

声波输入扬声器时电平调整为 标称阻抗,在距离扬声器 处测量,得到在 倍频程曲线平滑的图表。